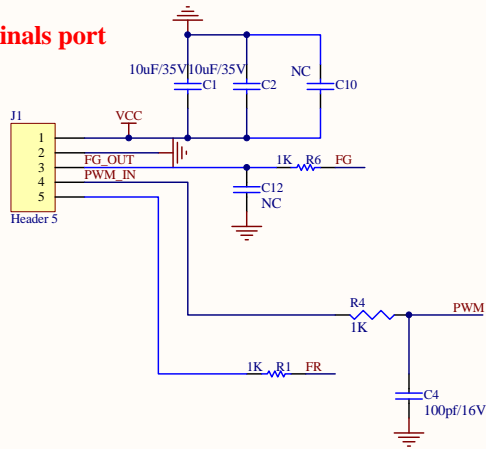
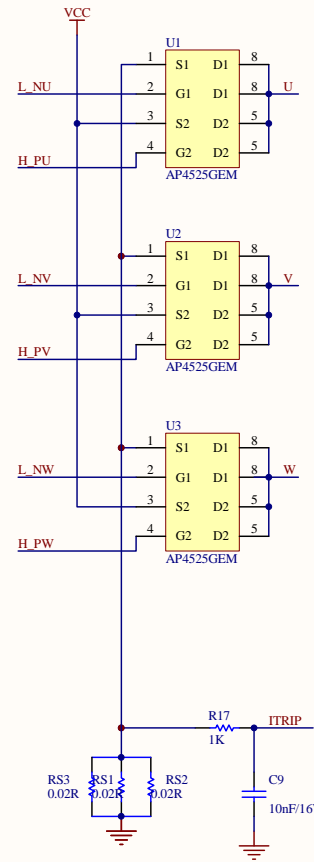


Terminals port

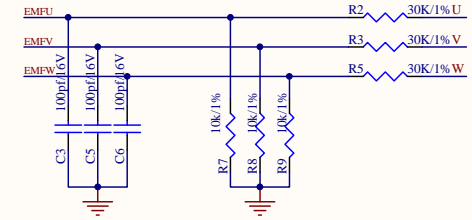


DRIVER

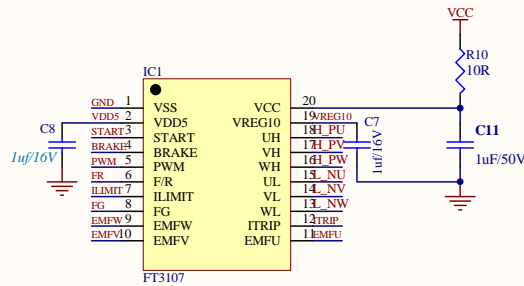


电流峰值计算公式
 $I=0.7/R$ 【R为RS1, RS2, RS3并联的阻值】

EMF



FT3107 Control



方案名称: FT3107-筋膜枪	设计电压: DC 12.6V
设计人: Power	设计电流: 6A
设计日期: 2019-06-21	版本号: V2.0
审核人: Empty	备注:
审核日期: 2019-06-22	