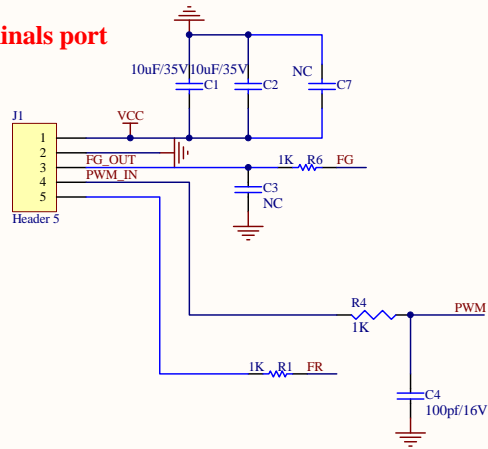
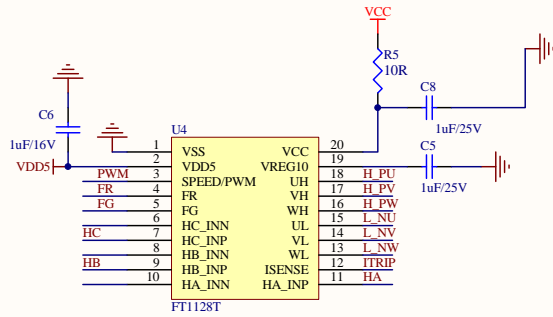


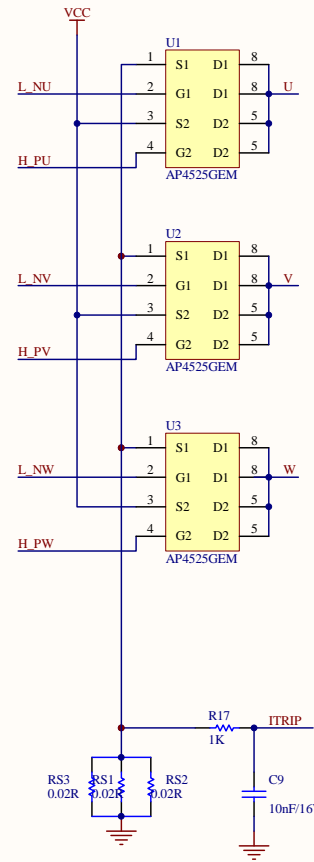
### Terminals port



### FT1128 Control

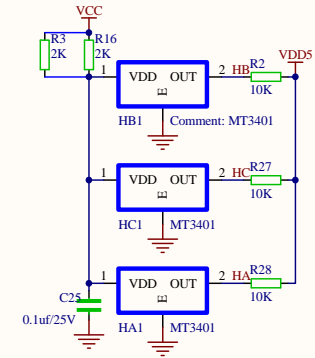


### DRIVER



电流峰值计算公式  
 $I = 0.7/R$  【R为RS1, RS2, RS3并联的阻值】

### HALL



方案名称: FT1128T-筋膜枪	设计电压: DC 12.6V
设计人: Power	设计电流: 10A
设计日期: 2019-06-21	版本号: V3.0
审核人: Empty	备注:
审核日期: 2019-06-22	