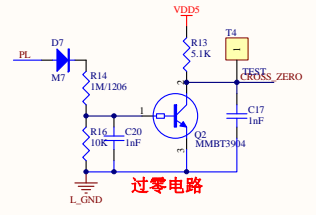
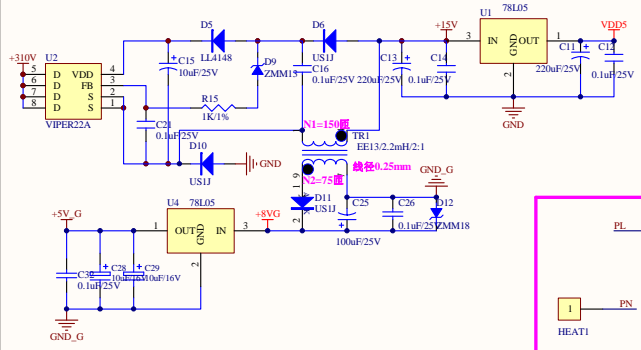
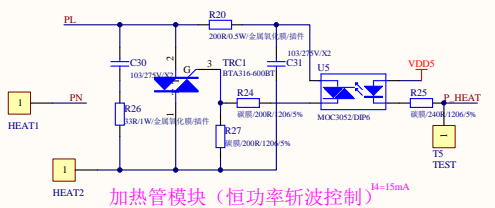


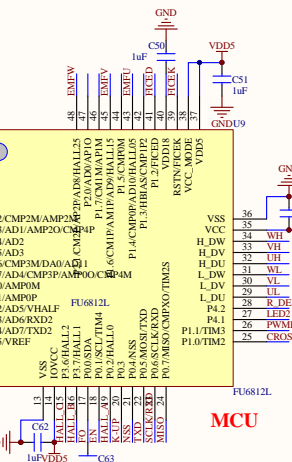
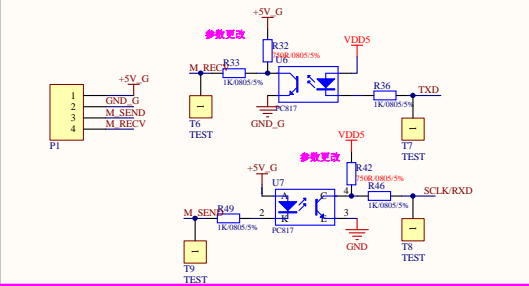
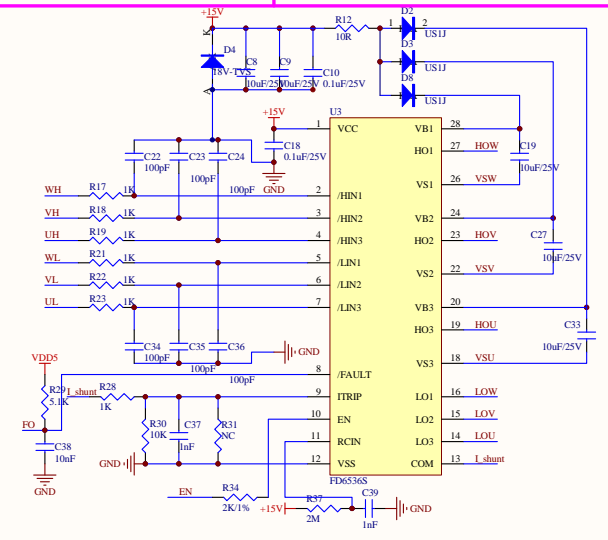
Voltage detection



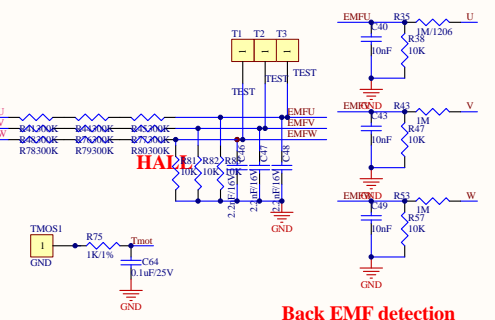
过零电路



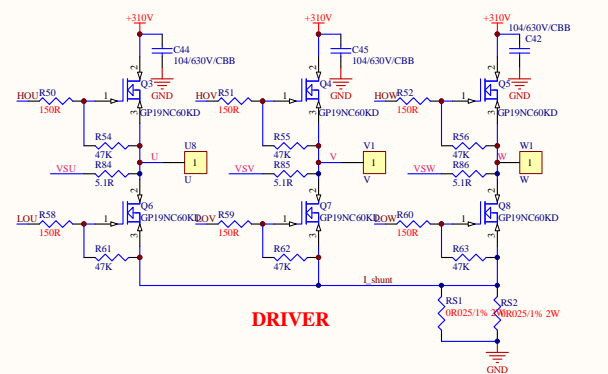
加热管模块 (恒功率斩波控制) I_h=15mA



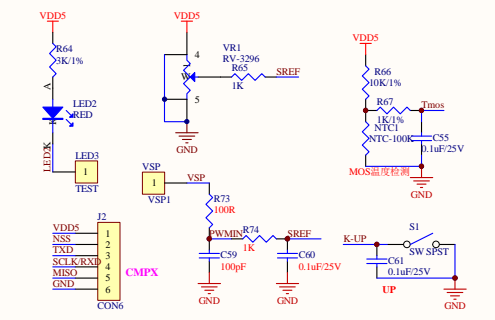
MCU



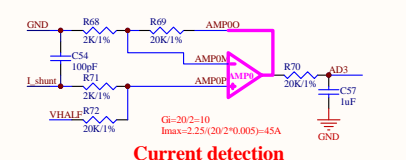
Back EMF detection



DRIVER



SPEED IN



Current detection

方案名称: FU6812L-料理机	设计电压: AC220V
设计人: GavIn.Ho	设计功率: 1000W
设计日期: 2020-08-06	版本号: V1.0
审核人: Frank	备注:
审核日期: 2020-08-20	