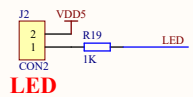
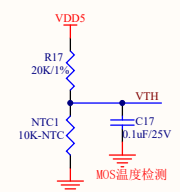


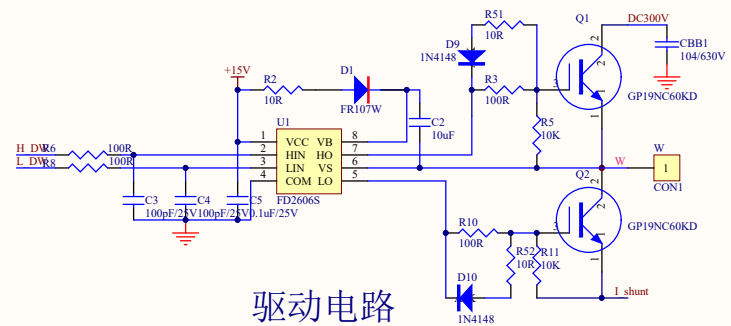
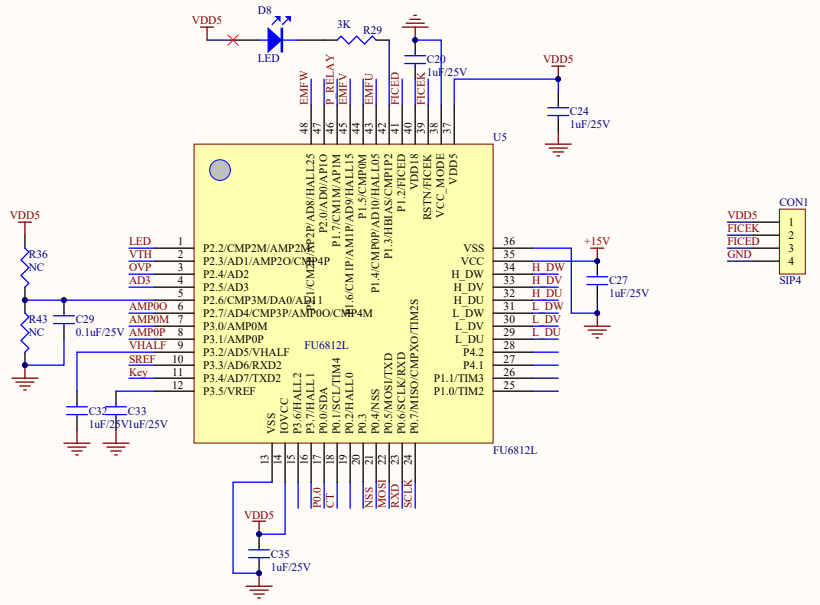
调速及开关



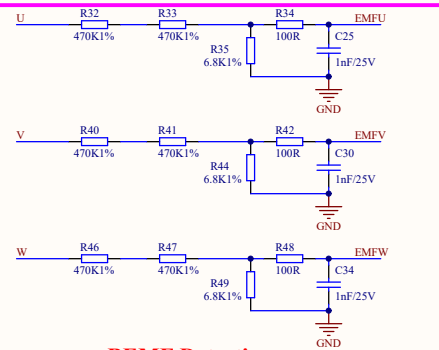
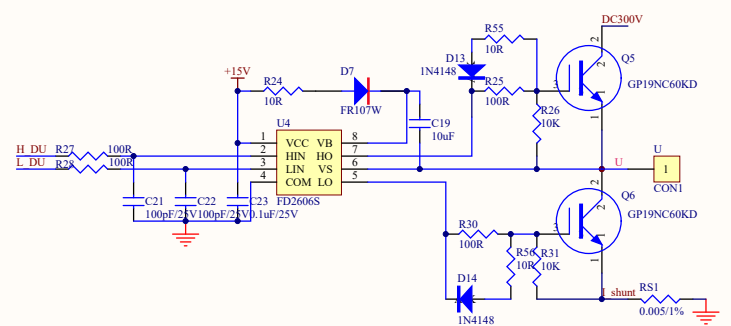
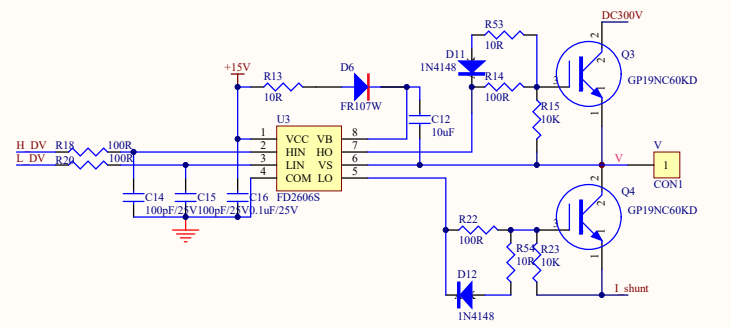
LED



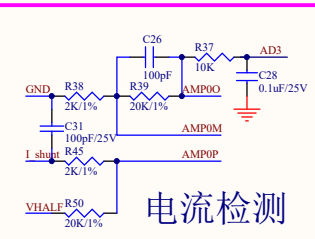
MOS温度检测



驱动电路



BEMF Detection



电流检测

$G=20/2=10$   
 $I_{max}=2.25/(20/2*0.005)=45A$

方案名称: FU6812L-高压角磨	设计电压: AC220V
设计人: Gavin.He	设计功率: 800W
设计日期: 2018-12-18	版本号: V1.0
审核人: Frank	备注:
审核日期: 2018-12-20	