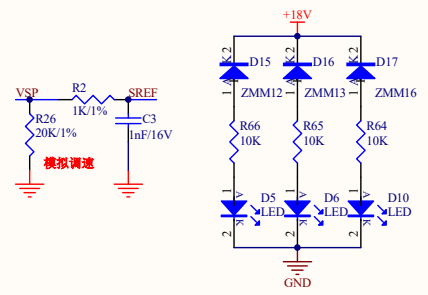
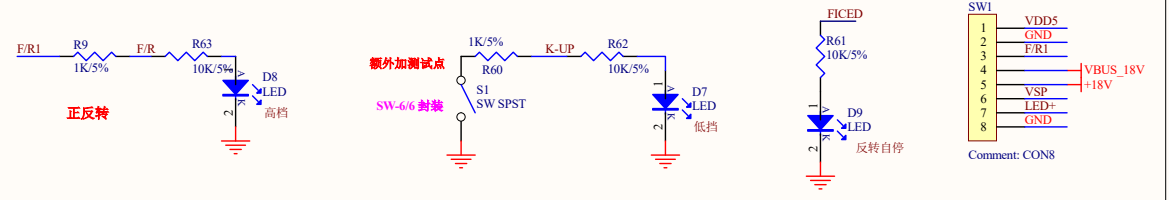
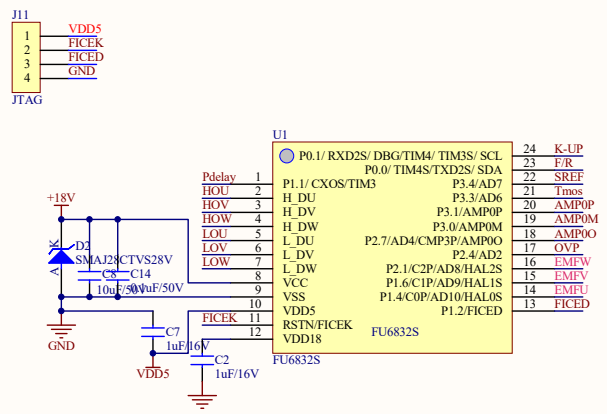


DRIVER

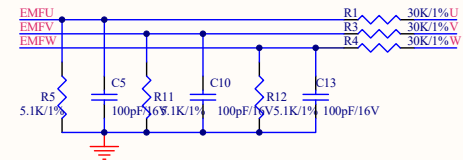
伪差分布线
RS1时间许可要做成开尔文连接



$G_i = 10/1 = 10$
 $I_{max} = 2.5 / (10 / 1 * 0.002) = 125A$



无感



MCU&PRE-DRIVER

注：1、未标注电阻精度的，默5%

方案名称: FU6832S-电板	设计电压: DC 13V~23V
设计人: Gavin.He	设计电流: 20A
设计日期: 2020-02-14	版本号: V2.1
审核人: Frank	备注:
审核日期: 2020-02-16	