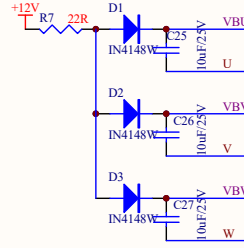
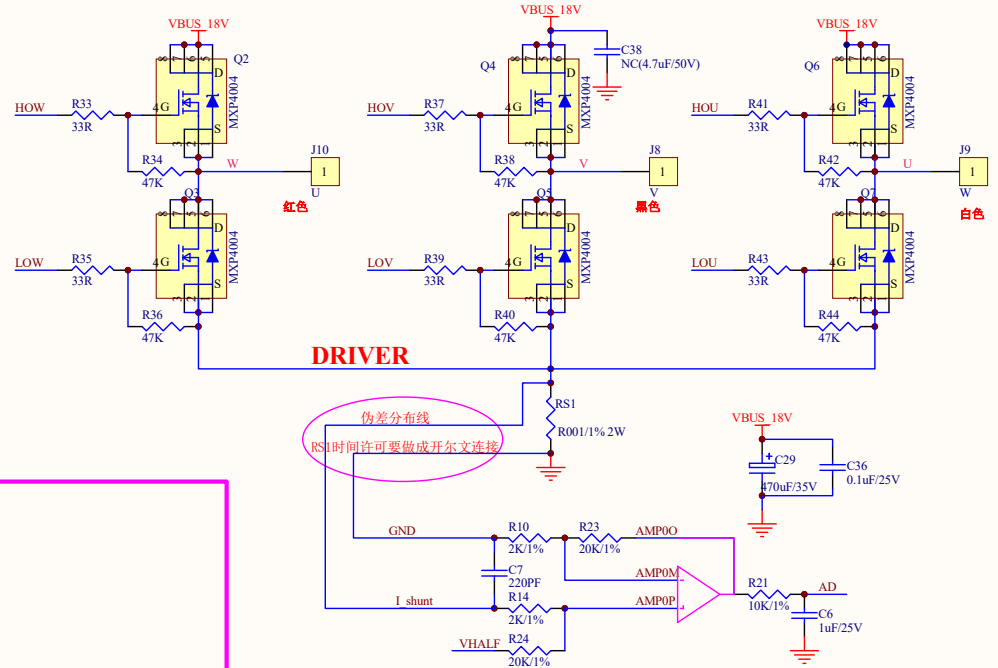


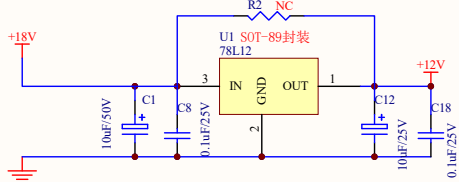
BOOTSTRAP



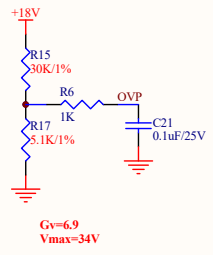
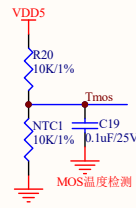
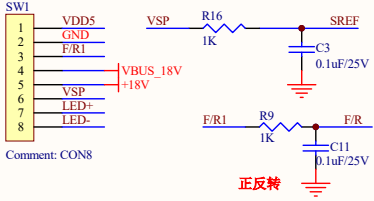
DRIVER



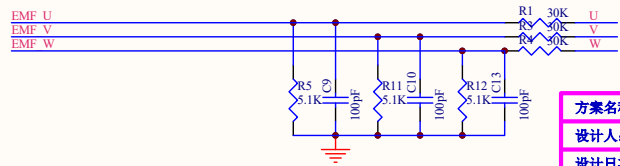
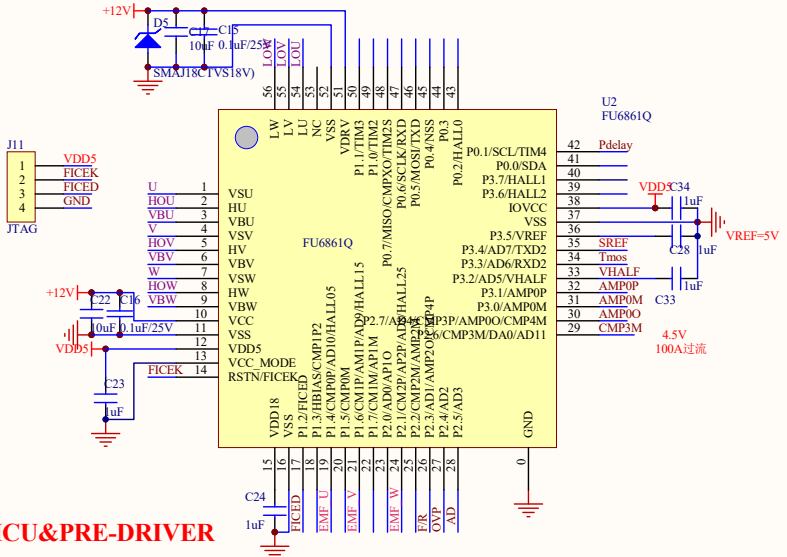
LDO



$G_i=20/2=10$
 $I_{max}=2.25(20/2*0.001)=225A$



MCU&PRE-DRIVER



方案名称: FU6861Q-电钻	设计电压: DC 23V
设计人: Gavin.He	设计电流: 30A
设计日期: 2018-09-03	版本号: V1.0
审核人: Frank	备注:
审核日期: 2018-09-05	