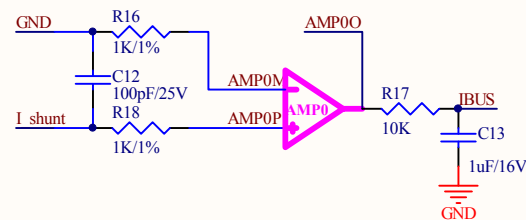
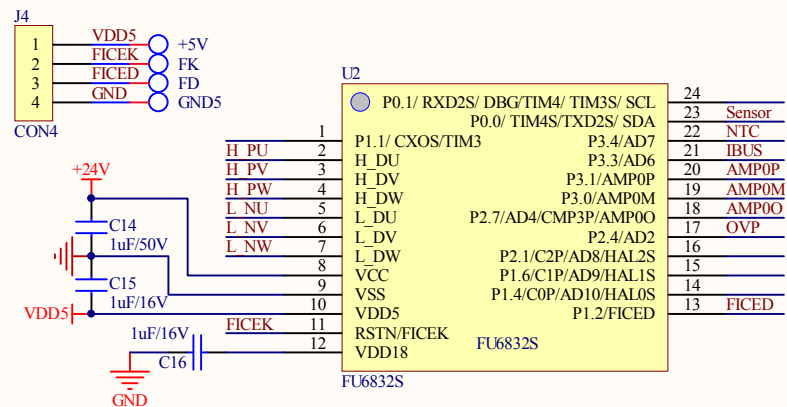


伪差分布线
RS1时间许可要做成开尔文连接

DRIVER



注： 1、未标注电容电压的，默认16V
2、未标注电阻精度的，默5%

方案名称： 低压水泵	设计电压： DC 12V-24V
设计人： Robin	设计电流： 0.5A-5A
设计日期： 2020-05-07	版本号： V1.0
审核人： Frank	备注：
审核日期： 2020-05-10	