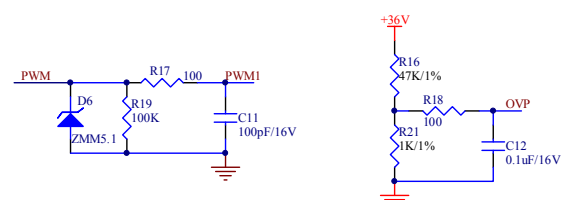
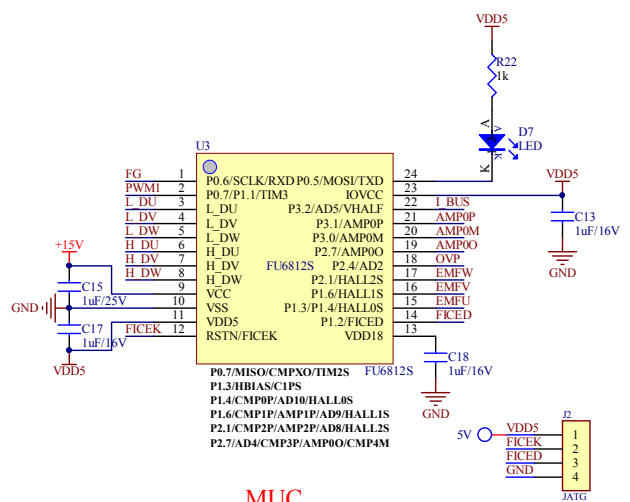


电源

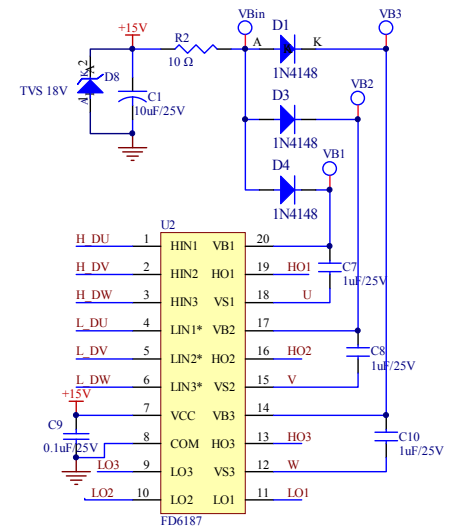


PWM调速

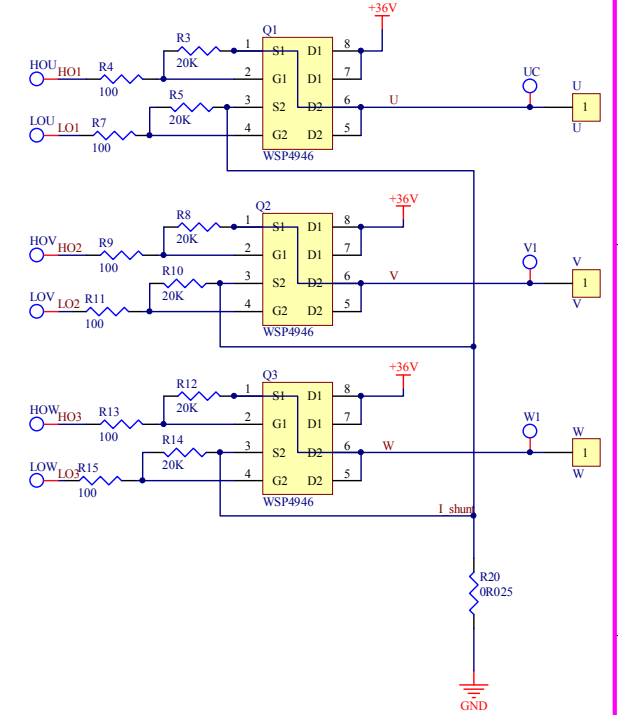
电压检测



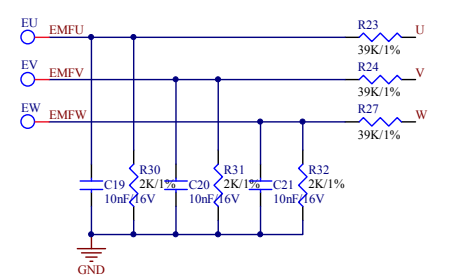
MUC



反电动势检测



电流采样



方案名称:	低压水泵	设计电压:	DC 24V-40V
设计人:	Robin	设计电流:	0.5A-2A
设计日期:	2018-11-16	版本号:	V1.0
审核人:	Frank	备注:	
审核日期:	2018-11-22		