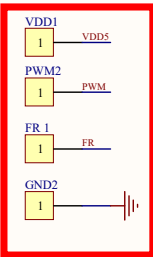
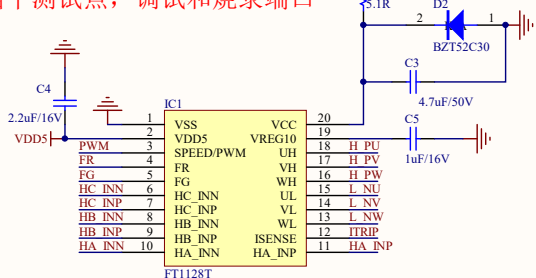


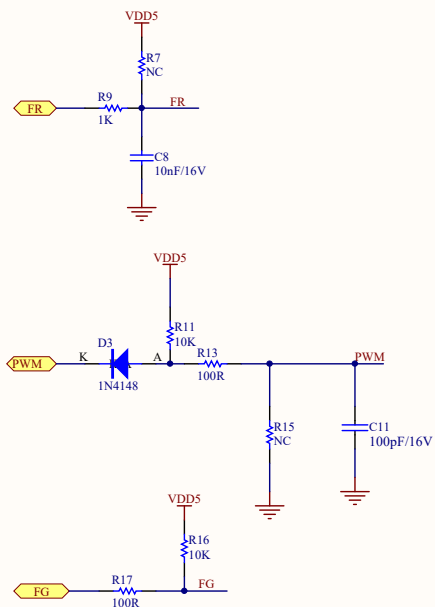
### FT1128 Control



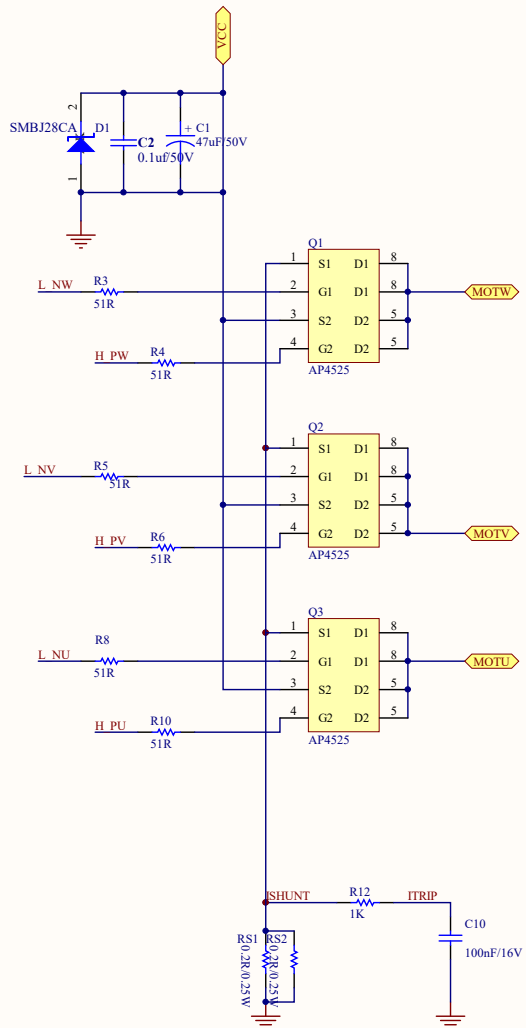
四个测试点，调试和烧录端口



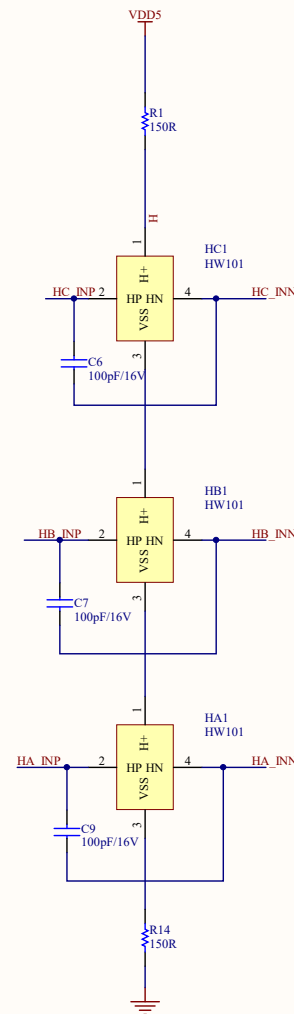
### Terminals port



### DRIVER



### HALL



方案名称: FT1128T落地扇	设计电压: DC 24V
设计人: Shawn.Liang	设计功率: 36W
设计日期: 2020-08-06	版本号: V1.0
审核人: Empty	备注:
审核日期: 2020-08-20	