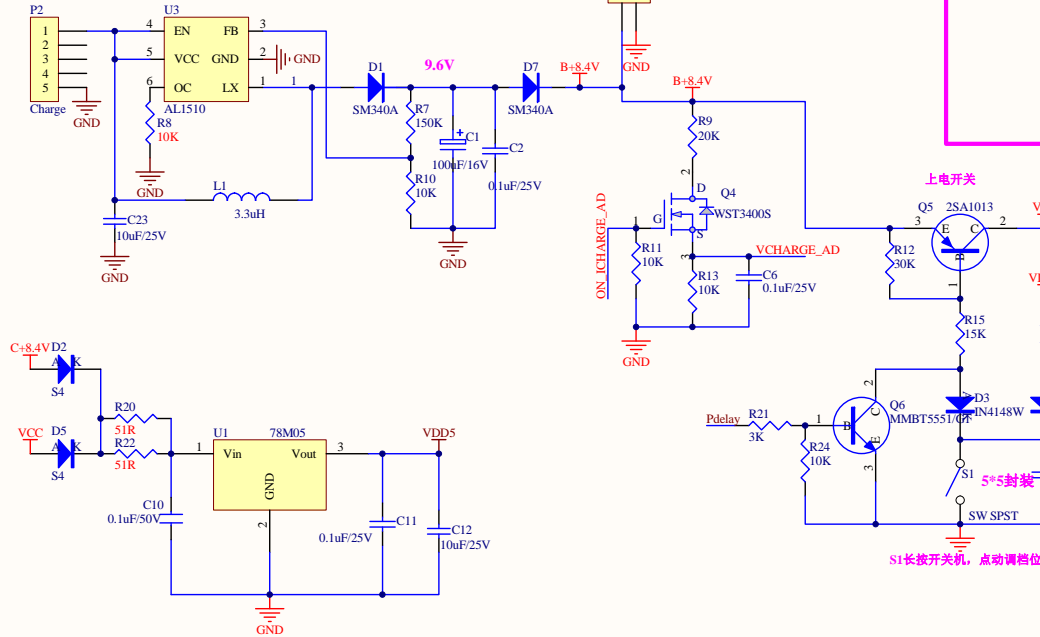
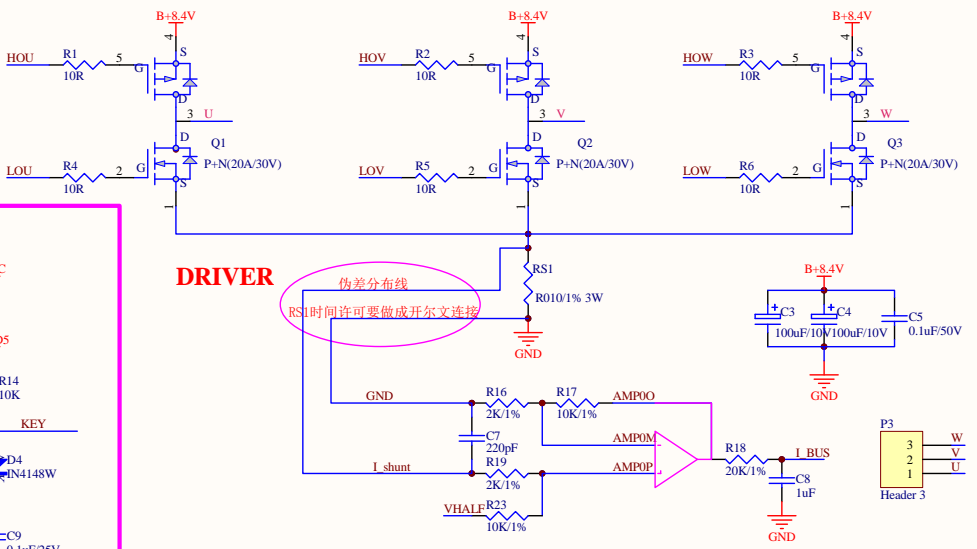


安卓充电口

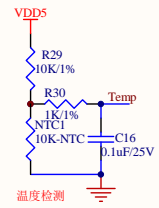
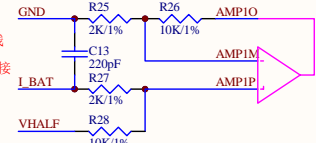


DRIVER

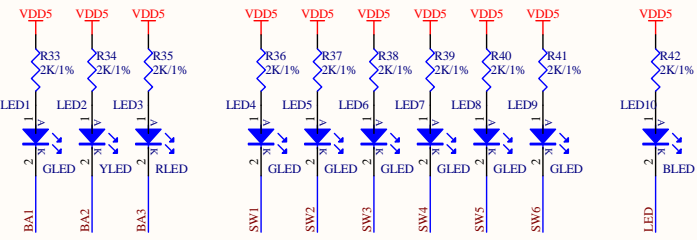
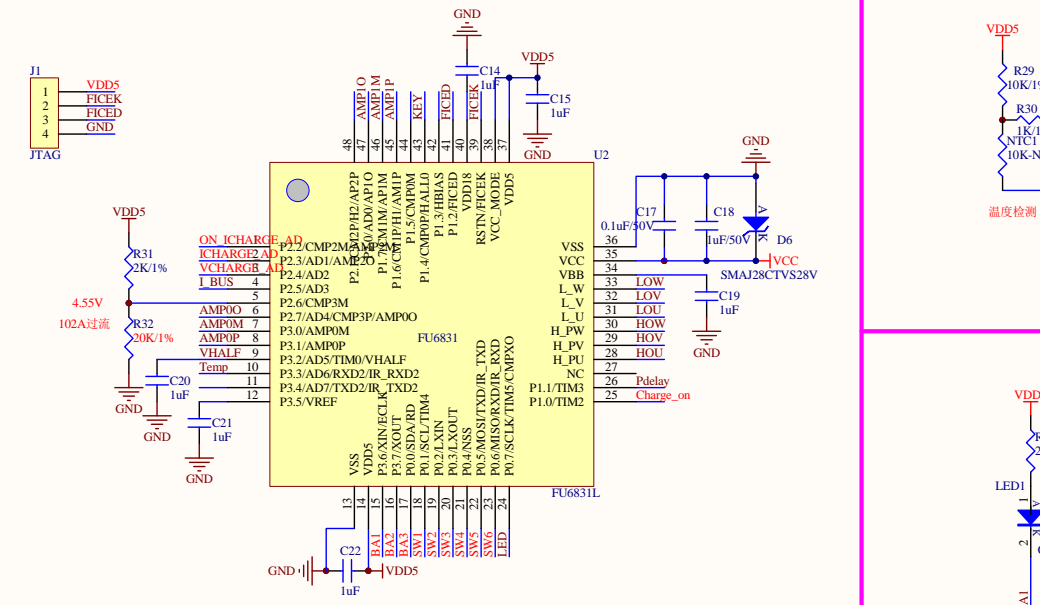


RS1时间许可要做成开尔文连接

伪差分布线
R8要做成开尔文连接



温度检测



注：
1、未标注电容电压的，默认16V
2、未标注电阻精度的，默5%

方案名称: FU6831L-筋膜枪	设计电压: DC 5.76V-8.4V
设计人: Gavin.He	设计电流: 2.5A-15A
设计日期: 2019-08-06	版本号: V1.2
审核人: Frank	备注:
审核日期: 2019-08-08	