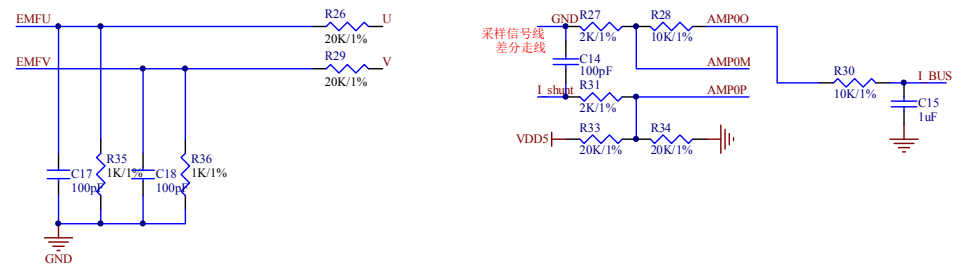
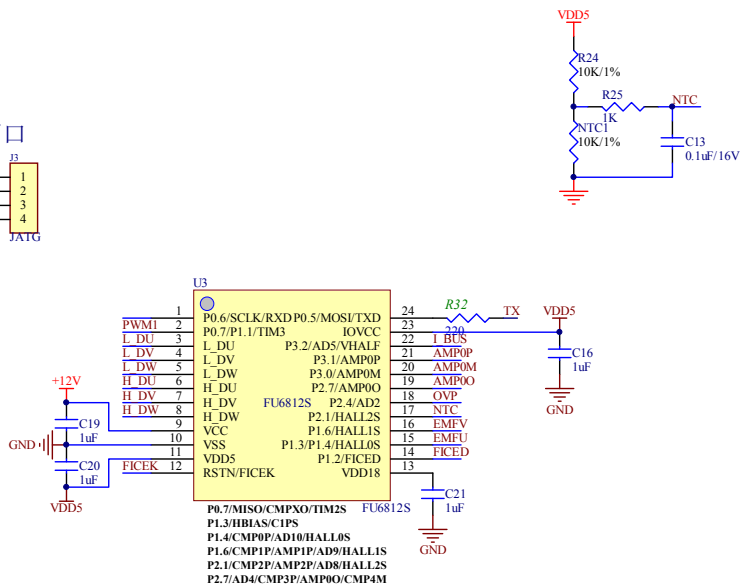


烧写口



|                  |                  |
|------------------|------------------|
| 方案名称: 强排         | 设计电压: DC 24V-40V |
| 设计人: Robin       | 设计电流: 1A-3.5A    |
| 设计日期: 2019-05-16 | 版本号: V1.0        |
| 审核人: Frank       | 备注:              |
| 审核日期: 2019-05-22 |                  |