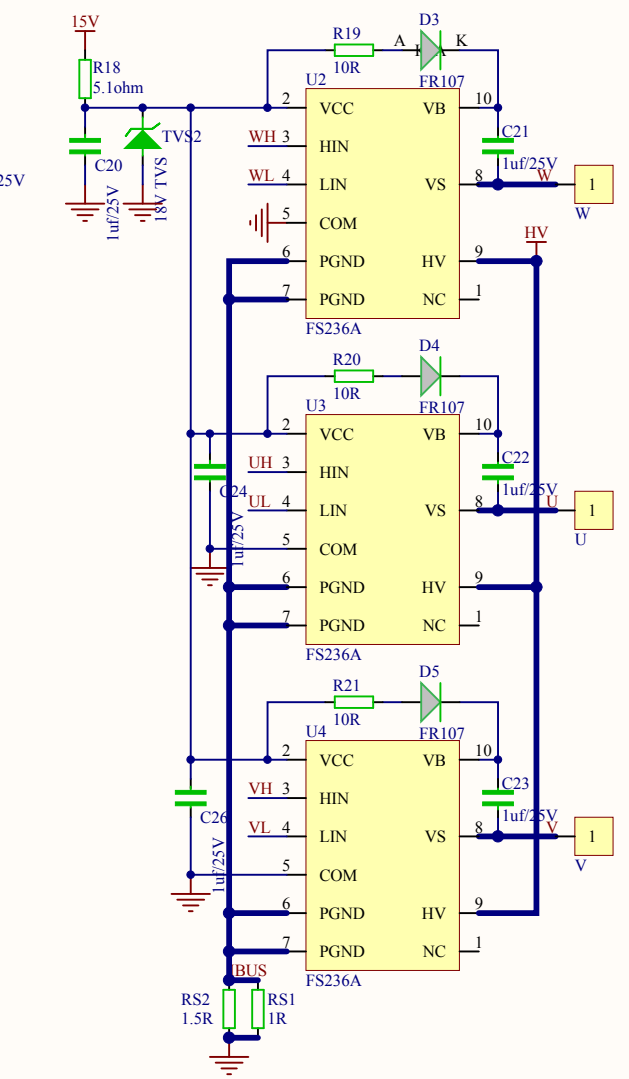
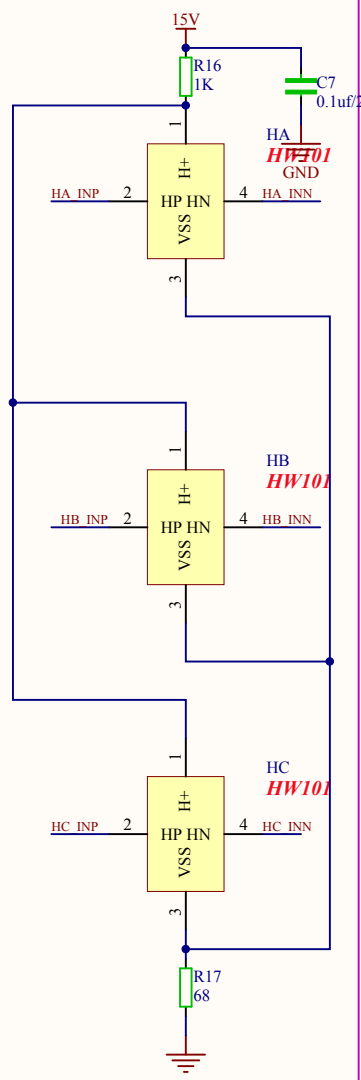
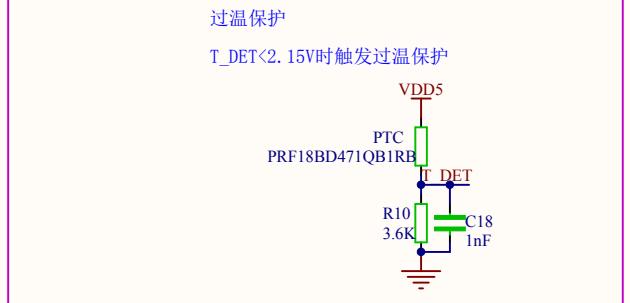
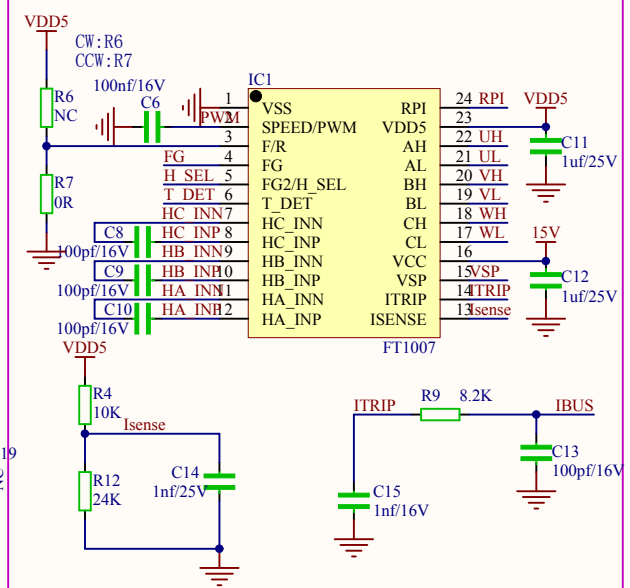
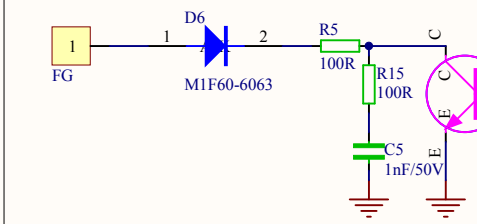
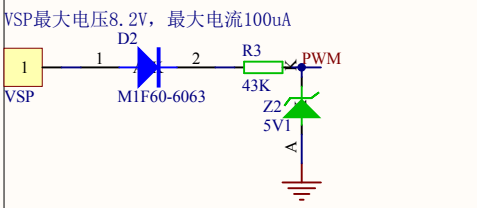
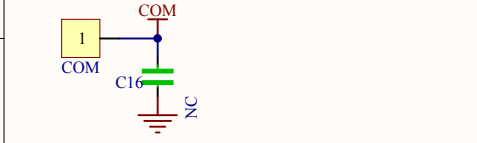
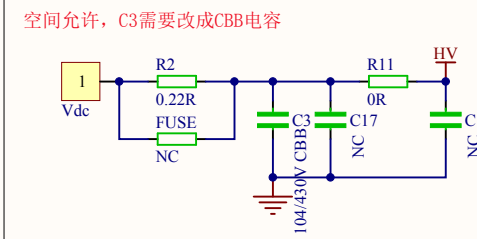


Vcc最大20V, 最大电流25mA以下



方案名称: FT1007-空调内机	设计电压: DC310V
设计人: Power.Liao	设计功率: 30W
设计日期: 2020-08-06	版本号: V1.0
审核人: Empty	备注:
审核日期: 2020-08-20	